



DATASHEET  
**CY-IPC-8M-FWI**



Cámara IP Bullet 8 Mpx

# IPC-8M-FWI

Bullet 4K, IP67 y WDR 120 dB



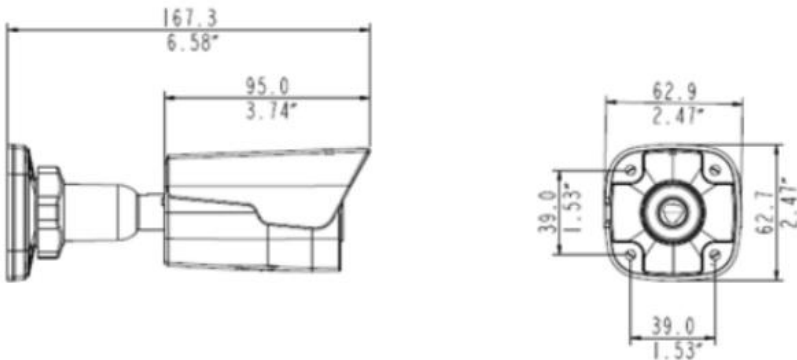
- ✚ Sensor de 8 Mpx, resolución 4K
- ✚ True WDR 120 dB
- ✚ Smart IR, alcance hasta 30 metros
- ✚ Protección IP67

## Especificaciones

Modelo	IPC-8M-FWI				
Sensor	1/3", 8 Mpx escaneo progresivo, CMOS				
Lente	4 mm@F2.0				
Ángulo de visión	86.5° horizontal, 44.1° vertical				
Distancia DORI	Lente 4 mm	Detección 120 m	Observación 48 m	Reconocimiento 24 m	Identificación 12 m
Obturador	Automático/Manual, 1 a 1/100.000 s				
Iluminación mínima	Color: 0.05 Lux (F 2.0, AGC encendido) / B&N: 0 Lux con IR encendido				
SNR	> 56 dB				
Alcance de infrarrojos	Hasta 30 metros				
Longitud de onda	850 nm				
Control On/Off de IR	Automático/Manual				
Día/Noche	Filtro IR automático (ICR)				
WDR	120 dB				
Reducción de ruido	2DNR, 3DNR				
Formato de compresión	Ultra 265, H.264, H.265, MJPEG				
Video streaming	Triple streaming posible				
Tasa de FPS	Principal: 8 Mpx (3840x2160), Max. 20 FPS; 5 Mpx (2944x2656), Max. 30 FPS; 4 Mpx (2560x1440), Max. 30 FPS; 2 Mpx (1920x1080), Max. 30 FPS; 1280x720, Max. 30 FPS Sub: 1280x720, Max. 20 FPS Tercero: 4CIF (704x576), Max. 20 FPS				
Tasa de bits de video	128 kbps ~ 16 Mbps				
Modo pasillo 9:16	No soporta				
Texto sobre imagen	Hasta 4 textos personalizables				
Máscara de privacidad	Hasta 4 áreas				
ROI	Hasta 2 áreas				
Detección de movimiento	Hasta 4 áreas				
Inteligencias	Detección de figura humana IVS: Cruce de línea, Intrusión, Entrada a área, Detección de abandono de área, Detección de movimiento				
Balance de blancos	Automático/Exteriores/Afinado/Lámpara de sodio/Cerrado/Auto2				
Volteado de imagen	Normal/Vertical/Horizontal/180°				
HLC	Soporta				
BLC	Soporta				
Protocolos soportados	IPv4, IGMP, ICMP, ARP, TCP, UDP, DHCP, PPPoE, RTP, RTSP, RTCP, DNS, DDNS, NTP, FTP, UPnP, HTTP, HTTPS, SMTP, 802.1x, SNMP, QoS				
Integración	ONVIF (Perfiles S, G y T), API				

<b>Interfaces</b>	Red:1 RJ-45 10M/100M Base-TX Ethernet
<b>Fuente de alimentación</b>	12 VDC (± 25%) / PoE (IEEE 802.3af)
<b>Consumo</b>	Máximo 5.5W
<b>Condiciones de trabajo / Almacenamiento</b>	-30°C a + 60°C / Humedad Relativa: 95% RH (sin condensación)
<b>Dimensiones</b>	167.3 x 62.9 x 62.7 mm (Largo x Ancho x Alto)
<b>Peso</b>	0.45 kg
<b>Material</b>	Metal
<b>Certificaciones</b>	CE: EN 60950-1 UL: UL60950-1 FCC: FCC Part 15
<b>Protección</b>	Estanqueidad: IP67 Protección contra sobretensiones: 2Kv
<b>Botón Reset</b>	Sí

## Dimensiones



**CYGNUS**  
electronics

