



DATASHEET
IPC-2WI-M

Cámara cúbica IP WiFi

IPC-2WI-M

Funciones de inteligencia para detección de intrusos

- ▶ Detección de figura humana, detección de audio y alarma de manipulación (tampering)
- ▶ Función día/noche
- ▶ SmartIR, hasta 10 metros de alcance
- ▶ Comunicación bidireccional: parlantes y micrófonos incorporados
- ▶ Wi-Fi
- ▶ MicroSD, hasta 128 GB



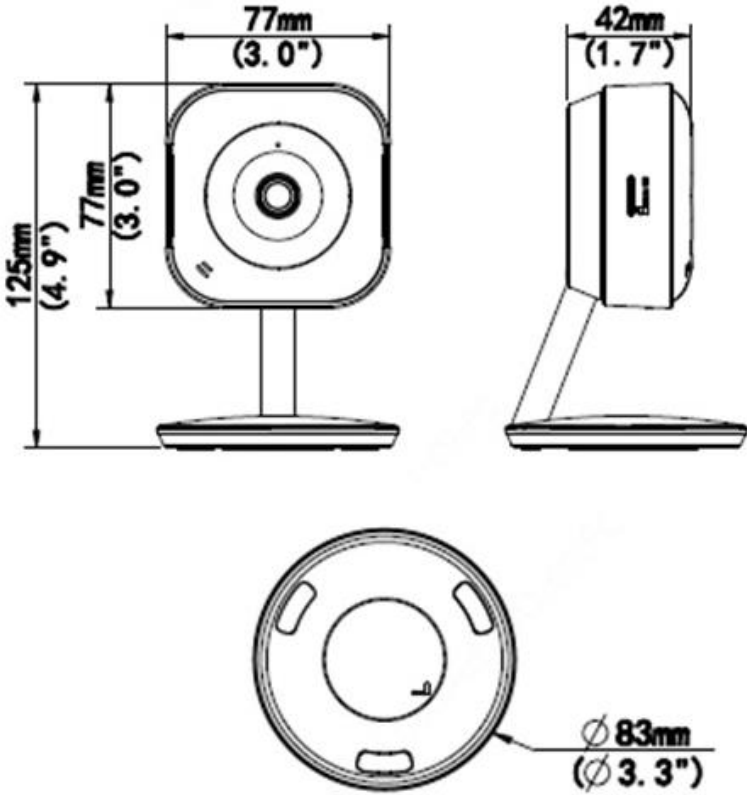
Introducción

La cámara cúbica IP inalámbrica inteligente de Cygnus Electronics es un dispositivo inteligente para interiores con funciones avanzadas, como detección de cuerpo humano, detección de audio y alarma de manipulación. La detección de movimiento también es compatible, por lo que siempre sabrá cuando alguien ingrese a la habitación. Instale la cámara cúbica para obtener un video de alta resolución en su dispositivo móvil o PC. También puede usar la cámara con su grabador Cygnus Electronics si necesita agregar una cámara inalámbrica a su sistema. Además, puede acceder a la grabación de borde a través de la tarjeta MicroSD (no incluida). No se requiere un servicio en la nube adicional y no pagará ninguna tarifa mensual por el almacenamiento de video. Simplemente conéctelo a la fuente de alimentación y comience a ver.

Especificaciones

Modelo	IPC-2WI-M
Sensor	1/2.9", 2 Mpx, escaneo progresivo, CMOS
Lente	2.8mm@F2.0
Ángulo de visión	110° Horizontal
Velocidad de obturador	Automático/Manual, 1/6 – 1/100000s
SNR	≥52dB
Iluminación mínima	Color: 0.01 Lux (F 2.0, AGC encendido) / B&N: 0 Lux con IR encendido
Alcance de infrarrojos	Hasta 10m
Día / Noche	Filtro IR automático (ICR)
WDR	DWDR
Reducción de ruido	2DNR, 3DNR
Balance de blancos	Automático/Manual
Formato de compresión	Ultra 265, H.264, H.265, MJPEG
Streaming	Doble streaming posible
Tasa de FPS	Principal: 2 Mpx (1920x1080) Max. 30 FPS Sub: 720p (1280x720) Max. 30 FPS
Modo corredor (9:16)	Soporta
Texto sobre imagen	Hasta 8 textos personalizables
Detección inteligente	<ul style="list-style-type: none"> 🔊 Detección de figura humana, detección de audio y detección de manipulación (tampering) 🔊 Detección de movimiento
Audio integrado	<ul style="list-style-type: none"> 🔊 Parlante incorporado 🔊 Micrófono incorporado 🔊 Compresión G.711 (muestreo de 8kHz), soporta audio bidireccional
Red	<ul style="list-style-type: none"> 🔊 Estándar de red: IEEE 802.11b/g/n 🔊 Rango de frecuencia: 2.4 GHz ~ 2.4835GHz 🔊 Ancho de banda de frecuencia: 20 MHz 🔊 1 RJ45 100M Base-TX Ethernet
Protocolos soportados	IPv4, IGMP, ICMP, ARP, TCP, UDP, DHCP, PPPoE, RTP, RTSP, RTCP, DNS, DDNS, NTP, FTP, UPnP, HTTP, HTTPS, SMTP, 802.1x, SNMP, QoS
Grabación local	Lector de tarjeta MicroSD de hasta 128 GB
ONVIF	Soportado, Perfil S
Fuente de alimentación	5 VDC (± 10%); consumo pico de 4W
Condiciones de trabajo	-10°C a + 40°C / Humedad Relativa 10 a 95% RH (sin condensación)
Dimensiones	77 x 42 x 125 mm (Largo x Ancho x Alto)
Peso	0.14 kg
Botón de reset	Sí

Dimensiones:



CYGNUS
electronics

