

Cámara IP domo de 4Mpx IPC-4M-DWS

Funciones de inteligencia IVS para detección de intrusos y conteo de personas

- ✦ Resolución de 4 Mpx (2592 x 1520), WDR de 120 dB y lente fijo de 2.8mm
- ✦ Compresión en formatos H.264, H.265 y MPEG
- ✦ Ultra Códec: permite realizar una compresión de forma dinámica para ahorrar espacio en los momentos que no hay actividad en la imagen, pudiendo así grabar 24/7 sin sacrificar espacio en disco
- ✦ Funciones de inteligencia IVS para detección de intrusos y conteo de personas
- ✦ Compatibilidad multimarca por ONVIF
- ✦ Actualización de firmware desde NVR Cygnus
- ✦ Enlace P2P para visualización a través de APP para celular



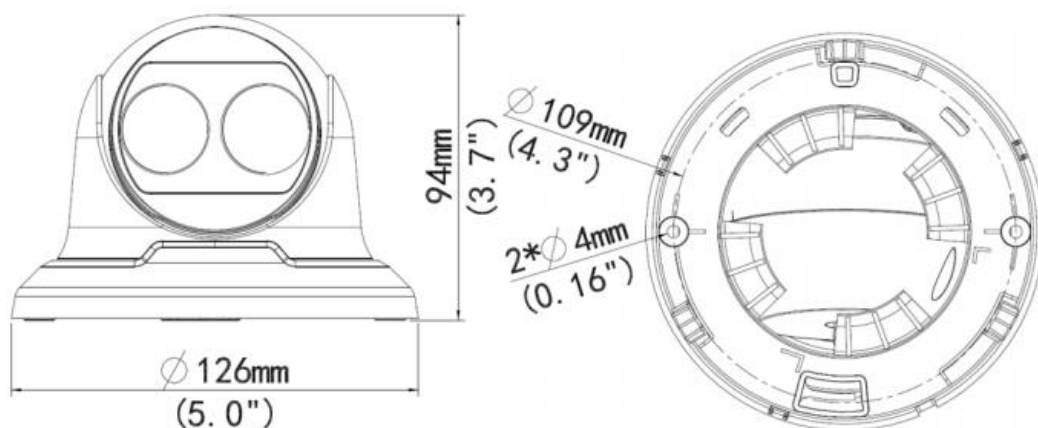
Introducción

Cámara de rápida y sencilla instalación, de bajo costo y excelente calidad de imagen para distintos entornos, sea en interiores o exteriores, gracias a su sistema de compensación de luz avanzado. Nos permitirá detectar intrusos en perímetros o entradas en horarios específicos para generar alertas en nuestro sistema, o bien simplemente dejar asentado en la línea de tiempo de grabación cada vez que alguien pasó por la zona de detección.

Especificaciones

Modelo	IPC-4M-DWS
Sensor	1 /3", 4 Mpx, progressive scan, CMOS
Lente	2.8mm @ F 1.8
Ángulo de visión	104.4° < (horizontal)
Shutter	Auto / Manual, 1/6 a 1/8.000 s
Iluminación mínima	Color: 0.02 Lux (F 1.8, AGC encendido) / B&N: 0 Lux con IR encendido
Alcance de infrarrojos	Hasta 30m
Día / Noche	Filtro IR automático (ICR)
WDR	120 dB
Reducción de ruido	2D y 3D
Resolución máxima	2592 x 1520
Formato de compresión	H.264, H.265, MPEG
Tasa de FPS	4Mpx (2592 x 1520) Max. 20 fps; 4Mpx (2560 x 1440) Max. 25 fps; 3Mpx (2048 x 1520) Max. 30 fps; 2Mpx (1920 x 1080) Max. 30 fps;
Video streaming	Triple streaming posible
Modo corredor (9:16)	Soporta
Texto sobre imagen	Hasta 8 textos customizables
Detección inteligente	<ul style="list-style-type: none"> ☞ Detección de rostros, intrusión, audio, desenfoque, cambio de escena ☞ Conteo de personas
Protocolos soportados	IPv4, IGMP, ICMP, ARP, TCP, UDP, DHCP, PPPoE, RTP, RTSP, RTCP, DNS, DDNS, NTP, FTP, UPnP, HTTP, HTTPS, SMTP, IEEE802.11b/g/n
Interfaz de red	1 RJ-45 10M/100M Self-adaptive Base-T Ethernet Interface
Fuente de alimentación	12 V DC / PoE (IEEE 802.3 af) consumo pico de 5.5 W
Condiciones de trabajo	-35°C a +60°C / Humedad Relativa < a 95% RH (sin condensación)
Dimensiones	Ø108.5 x 81 mm (Diámetro x Alto)
Peso	0.33 kg
Estanqueidad	IP66

Dimensiones



Para más información sobre Cygnus Electronics visite: www.cygnus.la – Cygnus Electronics y su respectivo logo son marcas registradas de Cygnus Electronics y /o sus afiliados en la Argentina y otros países. Cualquier marca de terceros mencionada es propiedad de sus respectivos dueños.

Impreso en Argentina