

Cámara IP de 2Mpx Smart Antivandática

IPC-2M-BWS

Funciones de inteligencia IVS para detección de intrusos y conteo de personas

- ✦ Resolución de 2 Mpx (1920x1080) y lente fijo de 2.8mm
- ✦ Compresión en formatos H.264, H.265 y MPEG
- ✦ **Ultra Códec:** permite realizar una compresión de forma dinámica para ahorrar espacio en los momentos que no hay actividad en la imagen, pudiendo así grabar 24/7 sin sacrificar espacio en disco
- ✦ Funciones de inteligencia embebidas para detección de intrusos, detección de rostros o conteo de personas
- ✦ Ventana óptica anti reflejos permite una máxima transmisión de infrarrojos, logrando una mejor iluminación
- ✦ Compatibilidad multimarca por ONVIF
- ✦ Actualización de firmware desde NVR Cygnus
- ✦ Enlace P2P para visualización a través de APP para celular



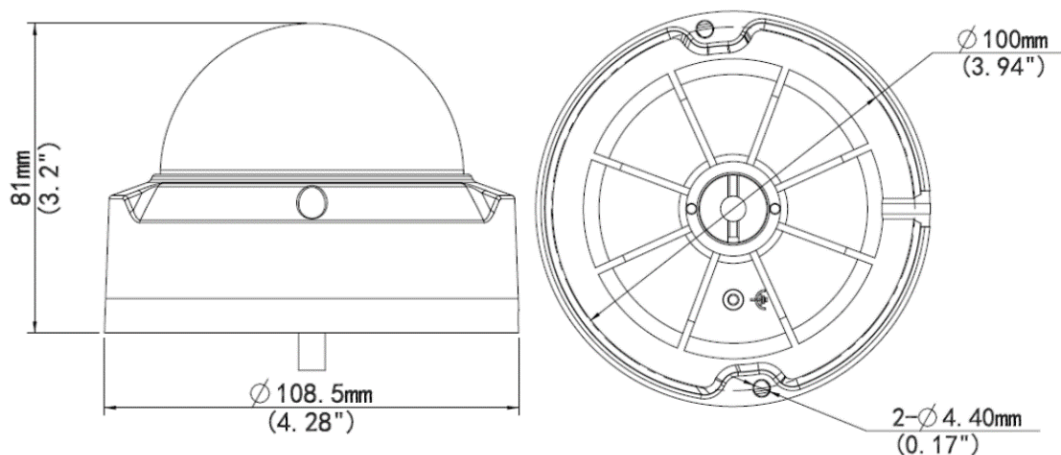
Introducción

Esta cámara se considera la mejor alternativa a la hora de necesitar cubrir zonas en espacios interiores o en pasillos y lugares concurridos, gracias a su amplio ángulo de visión de 105° el cual nos permite observar mayor parte de la escena sin perder de vista otros lugares. A su vez, el modo corredor nos permite aprovechar la proporción inversa de 9:16 para instalar la cámara de costado y así utilizar dicha apertura de manera vertical para cubrir escaleras o grandes pasillos. Las funciones de inteligencia permiten transformar a esta cámara en una herramienta de detección de intrusos, un elemento para registrar rostros de personas que hayan circulado por la escena, o bien un contador de personas automático con el cual podremos disponer de una estadística horaria, diaria, semanal y mensual del flujo de personas en la escena.

Especificaciones

Modelo	IPC-2M-BWS
Sensor	1 /2.9", 2 Mpx, progressive scan, CMOS
Lente	2.8mm @ F 2.2
Ángulo de visión	105.2° < (horizontal)
Shutter	Auto / Manual, 1/6 a 1/100.000 s
Iluminación mínima	Color: 0.2 Lux (F 2.2, AGC encendido) / B&N: 0 Lux con IR encendido
Alcance de infrarrojos	Hasta 30m
Día / Noche	Filtro IR automático (ICR)
WDR	Digital
Reducción de ruido	2D y 3D
Resolución máxima	1920 x 1080
Formato de compresión	H.264, H.265, MPEG
Tasa de FPS	1080p (1920 x 1080) máximo 30 FPS 720p (1280 x 720) máximo 30 FPS
Video streaming	Triple streaming posible
Modo corredor (9:16)	Soporta
Texto sobre imagen	Hasta 8 textos personalizables
Detección inteligente	<ul style="list-style-type: none"> ☞ Detección de rostros, intrusión, desenfoco, cambio de escena ☞ Conteo de personas
Protocolos soportados	L2TP, IPv4, IGMP, ICMP, ARP, TCP, UDP, DHCP, PPPoE, RTP, RTSP, RTCP, DNS, DDNS, NTP, FTP, UPnP, HTTP, HTTPS, SMTP, 802.1x
Interfaz de red	1 RJ-45 10M/100M Self-adaptive Base-T Ethernet Interface
Fuente de alimentación	12 V DC / PoE (IEEE 802.3 af) consumo pico de 5.5 W
Condiciones de trabajo	-35°C a + 60°C / Humedad Relativa < 95% RH (sin condensación)
Dimensiones	Ø108.5 x 81 mm (Diámetro x Alto)
Peso	0.45 kg
Estanqueidad	IP66 – Antivandálico según IK10

Dimensiones



Para más información sobre Cygnus Electronics visite: www.cygnus.la – Cygnus Electronics y su respectivo logo son marcas registradas de Cygnus Electronics y /o sus afiliados en la Argentina y otros países. Cualquier marca de terceros mencionada es propiedad de sus respectivos dueños.

Impreso en Argentina